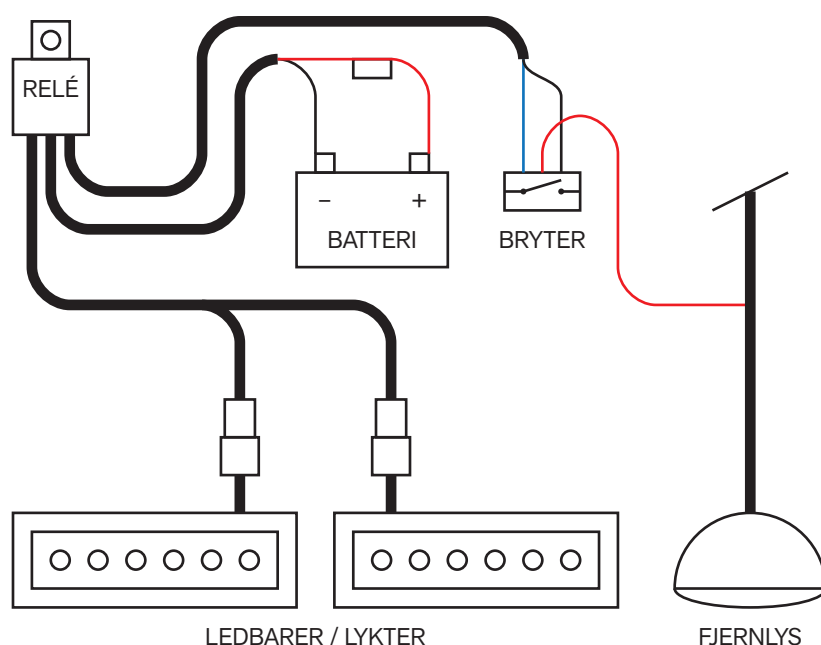


Hvordan koble ODIN ledningsnett (0-9090-13) til bilens fjernlys.

1. Identifiser reléet. Dette er den store kuben alle ledningene er koblet til.
2. Nå skal du skjære opp krympestrømpen på bunnen av reléet. Gjør dette forsiktig, slik at du ikke skjærer opp isolasjonen på noen av ledningene.
3. Lokaliser den røde (+) ledningen som går til bryteren. Denne klipper du av så nært reléet som mulig, og drar ut av kabelstrømpen.
4. Koble så ledningsnettets slik som illustrasjonen under.



Dersom du ikke ønsker å benytte bryteren, klipper du sort og rød kabel fra bryteren ved reléet, og benytter blå kabel for å hente styrestrøm.